

## Cuisson modulaire Appareil de cuisson multifonctionnel 11L, gaz

REPÈRE # \_\_\_\_\_

MODELE # \_\_\_\_\_

NOM # \_\_\_\_\_

SIS # \_\_\_\_\_

AIA # \_\_\_\_\_



371105 (E7MFGDDD00)

Sauteuse multifonction gaz  
11 L avec fond BI-METAL

### Caractéristiques principales

- Appareil de cuisson multi-fonctions pouvant être utilisé pour rissoler, cuire des liquides, ou même pour faire un bain-marie. L'appareil peut être utilisé pour sauter, pocher, cuire à la vapeur, frémir, cuire à l'étuvée, braiser, bouillir, et préparer des sauces blanches.
- Surface de cuisson de la cuve en acier composite (couche de 3 mm d'inox AISI 316 au-dessus d'une couche de 12 mm d'acier doux) pour obtenir des grillades parfaites.
- La cuve inox comporte des angles arrondis pour faciliter le nettoyage.
- Le contrôle de la température du bas est précisément régulé par un thermostat sur le panneau de commande.
- La température peut être réglée de 100 °C à 250 °C.
- Distribution uniforme de la température sur toute la base.
- Temps de chauffage réduit à vide.
- Brûleurs équipés d'une double ligne de flammes pour une meilleure distribution de la chaleur.
- Livré en série avec quatre pieds de 50 mm en inox

APPROBATION: \_\_\_\_\_

## Construction

- Panneaux extérieurs en acier inox avec fini Scotch-Brite
- Plan de travail en inox embouti d'une seule pièce, épaisseur 1,5 mm.
- Le modèle possède des bords à angle droit permettant un assemblage à joints lisses entre les éléments, éliminant ainsi les espaces et les pièges à salissure.
- Livré avec glissières pour bac gastronomique.

## Accessoires inclus

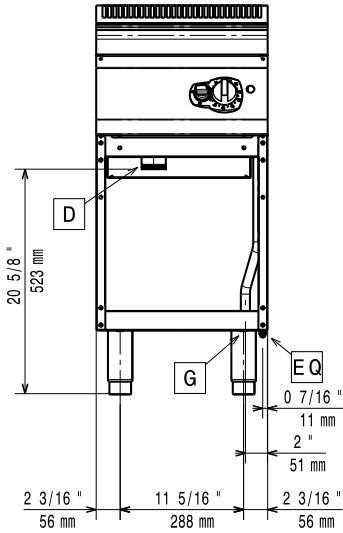
- 1 X Racloir pour plaque lisse PNC 164255
- 1 X Lames avec bords arrondis pour PNC 921694  
racloir

## Accessoires en option

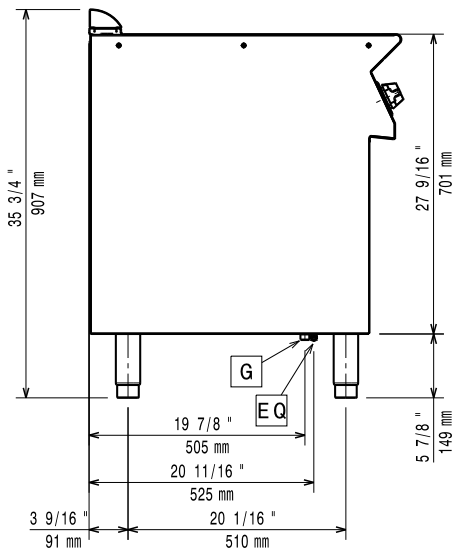
- Kit de jonction PNC 206086
- Cheminée diamètre 120 mm PNC 206126
- Bague de raccordement pour le conduit à fumée PNC 206127
- Kit 4 roues dont 2 pivotantes avec frein. A installer ensemble avec le kit support pour sans pieds intermédiaires ou roues PNC 206135
- Kit 2 pieds anti basculement pour fixation au sol (à positionner en diagonal : un à l'avant et l'autre à l'arrière) PNC 206136
- Plinthe frontale hauteur 100 mm pour élément de 400 mm PNC 206147
- Plinthe frontale hauteur 100 mm pour élément de 800 mm PNC 206148
- Plinthe frontale hauteur 100 mm pour élément de 1000 mm PNC 206150
- Plinthe frontale hauteur 100 mm pour élément de 1200 mm PNC 206151
- Plinthe frontale hauteur 100 mm pour élément de 1600 mm PNC 206152
- Plinthe frontale hauteur 180 mm pour élément de 400 mm PNC 206175
- Plinthe frontale hauteur 180 mm pour élément de 800 mm PNC 206176
- Plinthe frontale hauteur 180 mm pour élément de 1000 mm PNC 206177
- Plinthe frontale hauteur 180 mm pour élément de 1200 mm PNC 206178
- Plinthe frontale hauteur 180 mm pour élément de 1600 mm PNC 206179
- Kit 4 pieds pour installation sur socle maçonné de 100 mm PNC 206210
- Couple de glissières pour soubassement ouvert d'élément monobloc XP700, 4 niveaux GNI/1, prévoir un couple par demi-module PNC 206244
- Couple de plinthes latérales hauteur 180 mm PNC 206249
- Couple de plinthes latérales hauteur 100 mm pour installation sur socle maçonné PNC 206265
- Mitre pour élément 400mm PNC 206303

- Main courante latérale droite ou gauche PNC 206307
- - NOT TRANSLATED - PNC 206308
- Cheminée diamètre 120 mm PNC 206310
- 1 Porte droite/gauche PNC 206350
- Kit support frontal sans pieds intermédiaire ou sur roues 400 mm PNC 206366
- Kit support frontal sans pieds intermédiaire ou sur roues 800 mm PNC 206367
- Kit support frontal sans pieds intermédiaire ou sur roues 1200 mm PNC 206368
- Kit support frontal sans pieds intermédiaire ou sur roues 1600 mm PNC 206369
- Kit support frontal sans pieds intermédiaire ou sur roues 2000 mm PNC 206370
- Panneaux arrière 600 mm PNC 206373
- Panneaux arrière 800 mm PNC 206374
- Panneaux arrière 1000 mm PNC 206375
- Panneaux arrière 1200 mm PNC 206376
- Filet grille cheminée, 400mm-700/900 PNC 206400
- Kit support frontal sans pieds intermédiaire ou sur roues 600 mm PNC 206431
- 2 caches latéraux pour éléments neutres monoblocs PNC 216000
- Main courante frontale 400 mm PNC 216046
- Main courante frontale 800 mm PNC 216047
- Main courante frontale 1200 mm PNC 216049
- Main courante frontale 1600 mm PNC 216050
- Dépose assiettes de 400 mm PNC 216185
- Dépose assiettes de 800 mm PNC 216186
- Couvercle inox pour sauteuse 11 L PNC 921689
- Régulateur de pression pour version gaz PNC 927225

Avant

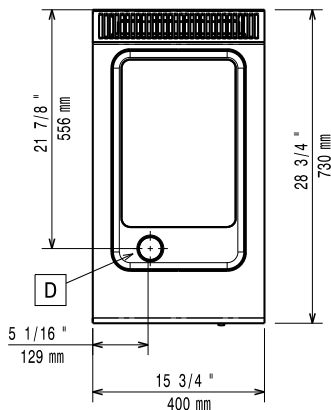


Côté



EQ = Vis équipotentiel  
 G = Connexion gaz

Dessus



### Gaz

Puissance gaz :	
371105 (E7MFGDDD00)	7 kW
Prédisposé en standard :	Gaz naturel
Type de gaz Option :	GPL
Raccordement gaz :	1/2"

### Informations générales

Température de fonctionnement MINI :	100 °C
Température de fonctionnement MAXI :	250 °C
Poids net :	45 kg
Poids brut :	53 kg
Hauteur brute :	1140 mm
Largeur brute :	460 mm
Profondeur brute :	820 mm
Volume brut :	0.43 m <sup>3</sup>
Groupe de certification:	N7BRG